

MS50

Abzugsvorrichtung, Peelingtest

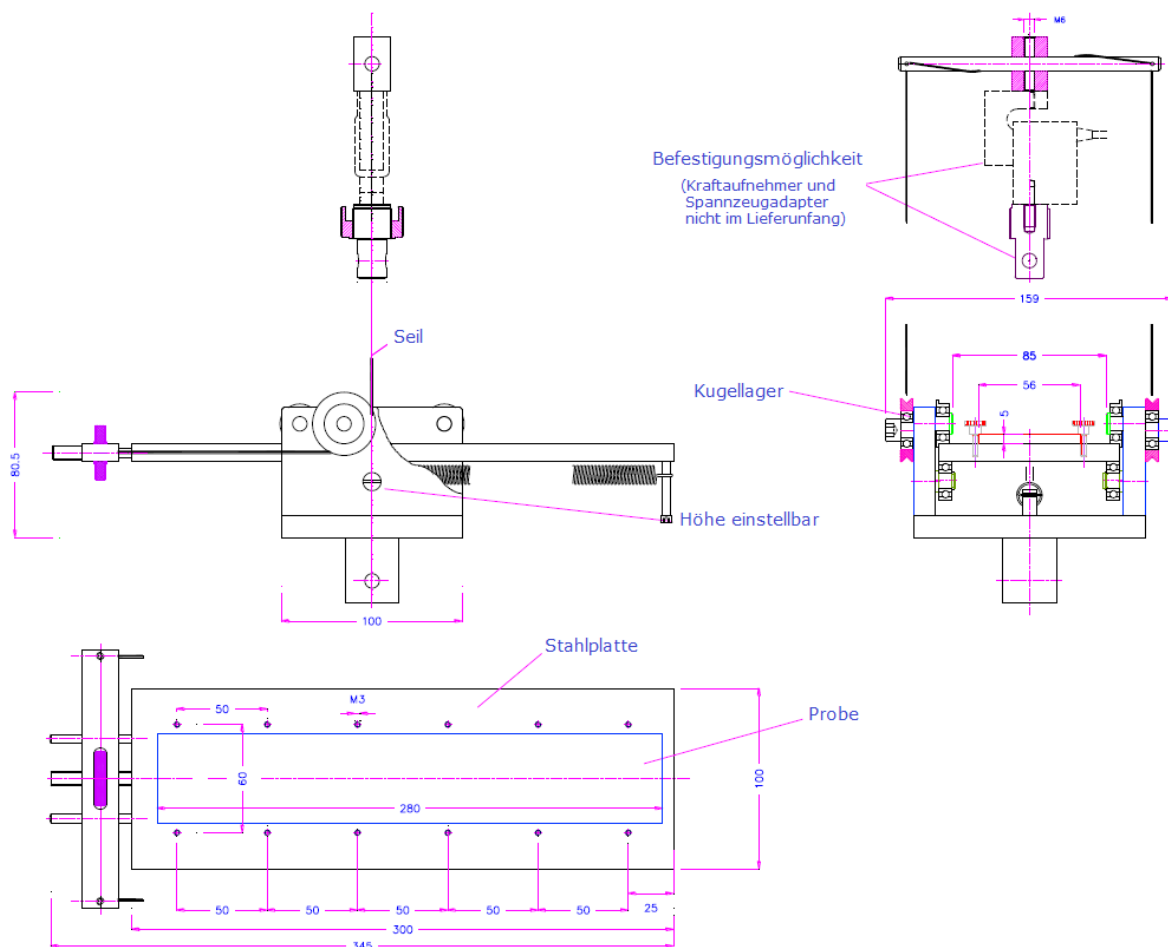
Die Abzugsvorrichtung MS50 ist geeignet für Haftfestigkeitsuntersuchungen an Klebeverbindungen.

Durch die Seilumlenkung wird die Grundplatte stetig mittransportiert, so dass der Abzugswinkel von 90° konstant bleibt. (Der Abzugspunkt bleibt in der Mitte).

Artikel Nr.	MS50
Zugkraft	10kN
Probenbreite	0–50mm
Probenlänge	0–250mm
Korpus	Stahl, manganphosphatiert
Temperaturbereich	0 - 70°C Weitere Temperaturbereiche auf Anfrage
Gewicht	5,15kg
Lieferumfang	Vorrichtung inkl. Befestigungsstange, Stahlseil und Aderendhülsen



Weitere Abmessungen auf Anfrage



MFC Sensortechnik GmbH

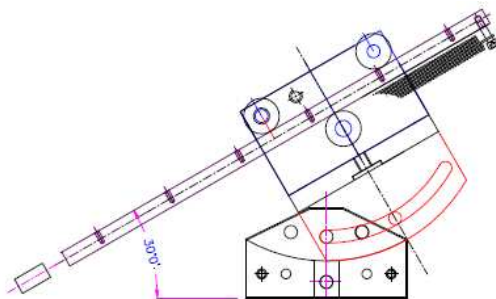
Windhukstraße 46, D-42389 Wuppertal, Tel: 0202-3097100, Fax: 0202-3097102, E-Mail: info@mfc-sensoren.de

MS50

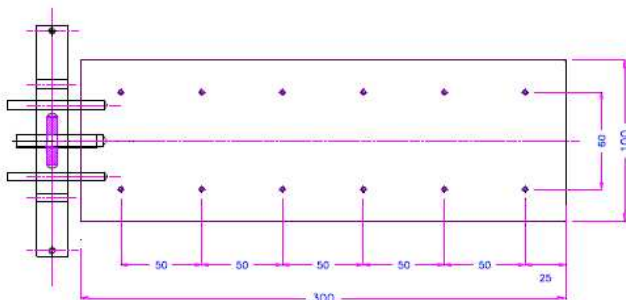
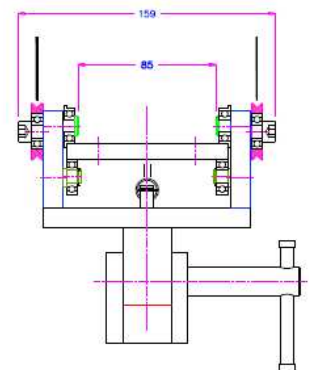
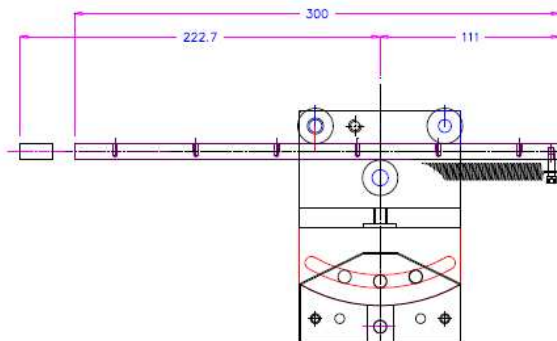
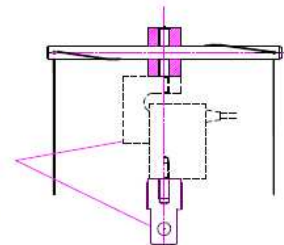
Artikel Nr.	MS50-SW	Winkel 0°-30° einstellbar
Zugkraft	10kN	
Probenbreite	0-50mm	
Probenlänge	0-250mm	
Korpus	Stahl, manganphosphatiert	
Temperaturbereich	0 - 70°C Weitere Temperaturbereiche auf Anfrage	
Gewicht	7,1kg	
Lieferumfang	Vorrichtung inkl. Befestigungsstange, Stahlseil und Aderendhülsen	



Weitere Abmessungen auf Anfrage



Befestigungsmöglichkeit
(Kraftaufnehmer und
Spannzeugadapter
nicht im Lieferumfang)



MFC Sensortechnik GmbH

Windhukstraße 46, D-42389 Wuppertal, Tel: 0202-3097100, Fax: 0202-3097102, E-Mail: info@mfc-sensoren.de