

MS76

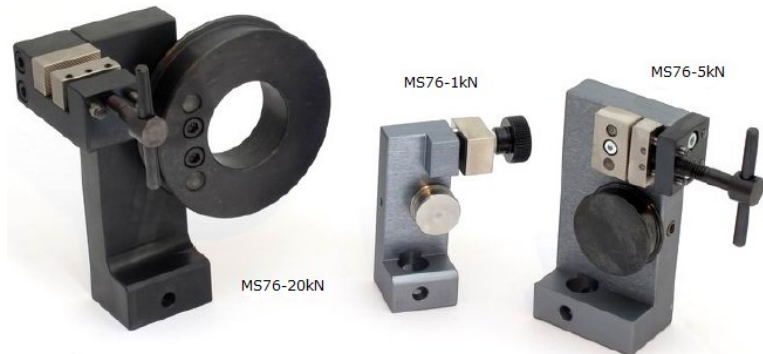
Seil- und Fadenspannzeug 1kN / 5kN / 20kN

Die Seilspannzeuge MS76 sind, je nach Typ, geeignet für Fäden, Fasern, Schnüre, feine Drähte, schmale Bänder und Seile etc.

Die Probe wird abhängig vom Reibwert, einfach oder mehrfach um die Umlenkrolle gewickelt bevor sie mit den Spannbacken fixiert wird.

Die Umlenkrollen erzeugen einen langsamen kerbfreien Spannungsabbau und verhindern den Bruch im Spannbacken.

Auch als Pneumatische Version erhältlich.



Artikel Nr.	MS76-1kN o. MS76-1kN+BD	MS76-5kN oder MS76-5kN+BD	MS76-20kN
Geeignet für	Fäden, schmale Bänder etc.	Drähte, Schnüre, schmale Bänder etc.	Seile, Drähte, schmale Bänder
Zugkraft	1kN	5kN	20kN
Seile / Fäden max.	2mm Ø	5mm Ø	9mm Ø
Min. Probenlänge	240mm	400mm	800mm
Backenoberflächen	Gummierte Backen Diamantbacken (BD) Weitere Oberflächen auf Anfrage	Pyramidenbacken (0,6x45°), 58HRC Diamantbacken (BD) Weitere Oberflächen auf Anfrage	Pyramidenbacken (0,6x45°), 58 HRC Weitere Oberflächen auf Anfrage
Spannfläche Backen HxB	20x10mm	30x12mm	30x15mm
Umlenkrolle	20mm Ø	40mm Ø	93mm Ø
Temperaturbereich	0 – 70°C*	0 – 180°C*	0 – 180°C*
Korpus	Aluminum, eloxiert	Aluminum, eloxiert	Stahl, vernickelt
Gewicht	0,28 kg pro Spannzeug	0,82 kg pro Spannzeug	2,74 kg pro Spannzeug
Bestellinformation/ Lieferumfang	Artikel Nr. MS76-1kN: 1 Paar inkl. Gummibacken Artikel Nr. MS76-1kN+BD: 1 Paar inklusive Diamantbacken	Artikel Nr. MS76-5kN: 1 Paar inkl. Pyramidenbacken Artikel Nr. MS76-5kN+BD: 1 Paar inklusive Diamantbacken	Artikel Nr. MS76-20kN: 1 Paar inkl. Pyramidenbacken

Pneumatische Versionen von MS76

Artikel Nr.	MS76-1kN+Ko oder (...+BD)	MS76-5kN+Ko oder (...+BD)	MS76-20kN+Ko
Geeignet für	Fäden, schmale Bänder etc	Drähte, Schnüre, schmale Bänder etc.	Seile, Drähte, schmale Bänder
Zugkraft	1kN	5kN	20kN
Seile / Fäden max. Ø	2mm Ø	5mm Ø	9mm Ø
Bänder max. Breite	240mm	400mm	800mm
Backenoberflächen	Gummierte Backen Diamantbacken Weitere Oberflächen auf Anfrage	Pyramidenriffelung (0,6x45°), 58 HRC Diamantbacken Weitere Oberflächen auf Anfrage	Pyramidenbacken (0,6x45°), 58 HRC Weitere Oberflächen auf Anfrage
Spannfläche Backen HxB	20x10mm	30x12mm	30x15mm
Umlenkrolle	20mm Ø	40mm Ø	93mm Ø
Temperaturbereich	0 – 70°C*	0 – 180°C*	0 – 180°C*
Pneumatik Anschluss	Innengewinde M5	Innengewinde 1/8"	Innengewinde 1/8"
Korpus	Aluminum, eloxiert	Aluminum, eloxiert	Stahl, vernickelt
Gewicht	0,7kg Spannzeug m. Gegengewicht	1,27kg pro Spannzeug	3,09 kg pro Spannzeug
Bestellinformation/ Lieferumfang	Artikel Nr. MS76-1kN+Ko: 1 Paar inkl. Gummierte Backen Artikel Nr. MS76-1kN+Ko+BD: 1 Paar inklusive Diamantbacken (1 Paar besteht jeweils aus einem Spannkopf ohne und einem mit Gegengewicht (oberes Spannzeug))	Artikel Nr. MS76-5kN+Ko: 1 Paar inkl. Pyramidenbacken Artikel Nr. MS76-5kN+Ko+BD: 1 Paar inklusive Diamantbacken	Artikel Nr. MS76-20kN+Ko: 1 Paar inkl. Pyramidenbacken

* Weitere Temperaturbereiche auf Anfrage



MS76-1kN+Ko

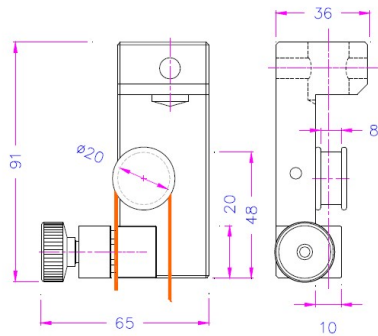


MS76-5kN+Ko

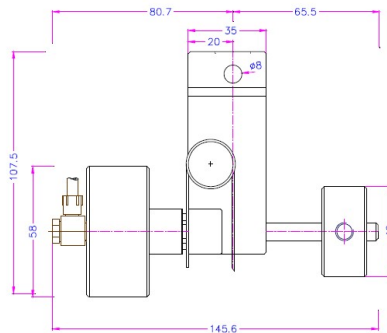


MS76-20kN+Ko

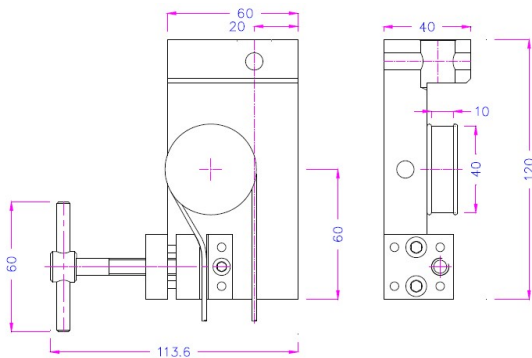
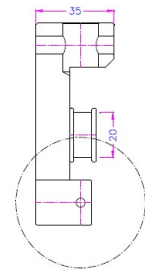
MS76



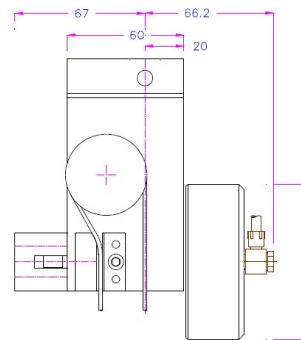
MS76-1kN



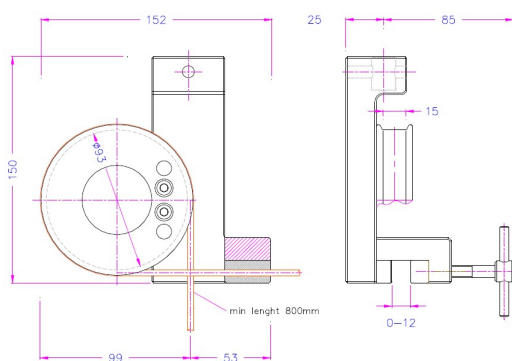
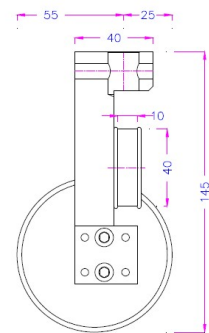
MS76-1kN+Ko



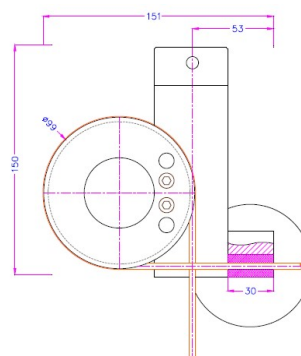
MS76-5kN



MS76-5kN+Ko



MS76-20kN



MS76-20kN+Ko

