

MSS223

Druckplatte ausrichtbar

Selbstausrichtende und fixierbare Druckplatte. Die Platte passt sich dem Prüfling durch eine Pfannenlagerung an. Es besteht die Möglichkeit, die Platte in der jeweilig gewünschten Position mit 4 Muttern zu fixieren.

MSS223i:

Für Prüflinge mit geringem Gewicht (Verpackungsmaterial, etc.)
Aluminium, eloxiert
Temperaturbereich: -70°C - +180°C

MSS223k, MSS223g, MSS223w, MSS223z:

Geeignet für alle Arten von Druckversuchen, für Beton, etc.
Stahl 58 HRC, vernickelt
Temperaturbereich: -70°C - +280°C

MSS223b:

Platten mit großem Bewegungswinkel 20°
Aluminium, eloxiert (-Al) oder Stahl 58 HRC, vernickelt (-St)

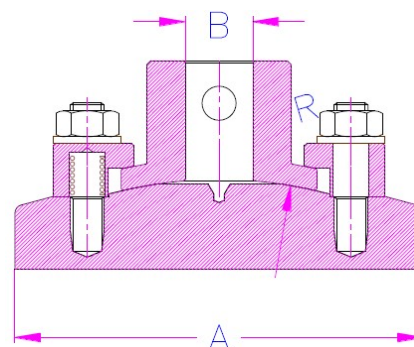


Bestellinformation

Lieferumfang: 1 Platte

MSS223i für Adapter 8-10mm ø			
Artikelnummer	Durchmesser	Gewicht	Radius
MSS223i-56	56mm	60g	50mm
MSS223k für Adapter 12-25mm ø			
Artikelnummer	Durchmesser	Gewicht	Radius
MSS223k-56	56mm	1,27kg	100mm
MSS223k-96	96mm	1,4kg	100mm
MSS223k-116	116mm	1,7kg	100mm
MSS223k-156	156mm	2,7kg	100mm
MSS223k-196	106mm	3,95kg	100mm
MSS223g für Adapter 30-50mm ø			
Artikelnummer	Durchmesser	Gewicht	Radius
MSS223g-56	56mm	5,2kg	200mm
MSS223g-96	96mm	6,1kg	200mm
MSS223g-116	116mm	6,5kg	200mm
MSS223g-156	156mm	7,1kg	200mm
MSS223g-196	196mm	7,4kg	200mm
MSS223w für Adapter 50-60mm ø			
Artikelnummer	Durchmesser	Gewicht	Radius
MSS223w-156	156mm	7kg	300mm
MSS223w-196	196mm	9,8kg	300mm
MSS223z für Adapter größer als 60mm ø			
Auf Anfrage			
MSS223b Standard-Adapter Af15,9mm			
Weitere Anschlüsse auf Anfrage			
Artikelnummer	Durchmesser	Gewicht	Winkel
MSS223b-k30-P100-Al	100mm	0,9g	20°
MSS223b-k30-P150-Al	150mm	1,5kg	20°
MSS223b-k30-P200-Al	200mm	2,1kg	20°
MSS223b-k30-P200-St	200mm	5,2kg	20°

Weitere Abmessungen und Ausführungen auf Anfrage



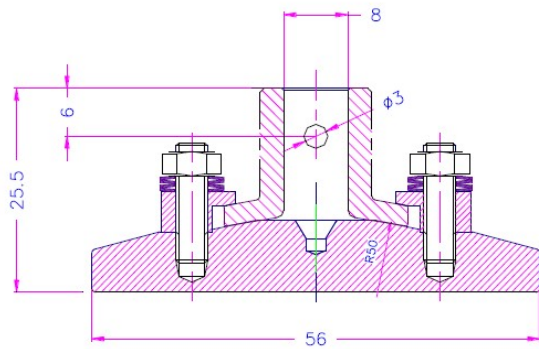
Die maximale Belastbarkeit der Druckplatte richtet sich nach der Adaptergröße (B).

Adapter zum Montieren von MSS223 Platten auf MS36 Platten

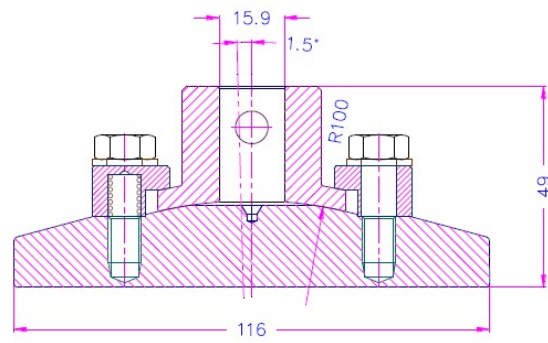
Artikelnummer	Beschreibung
MSS223k-k30-Af159-MS36	Adapter zum Montieren von MSS223k auf MS36, Winkel +/-1,5°. Anschluss Af 15,9mm
MSS223g-k30-Af159-MS36	Adapter zum Montieren von MSS223g auf MS36, Winkel +/-1,5°. Anschluss Af 15,9mm
MSS223b-k30-Af159-MS36	Adapter zum Montieren von MSS223b auf MS36, Winkel +/-20°. Anschluss Af 15,9mm

Die selbstausrichtende Platte MSS223 kann mit der starren Druckplatte MS23 kombiniert werden. Bestellinformation für die Kombination starre und selbstausrichtende Platte: 1 Stück MS23 + 1 Stück MSS223.

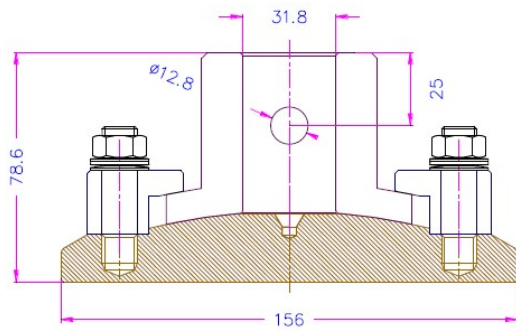
MSS223



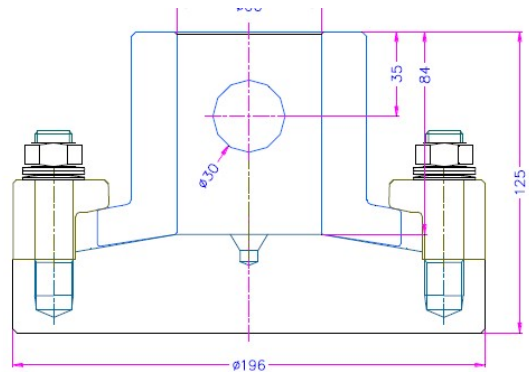
MSS223i-56-Af8



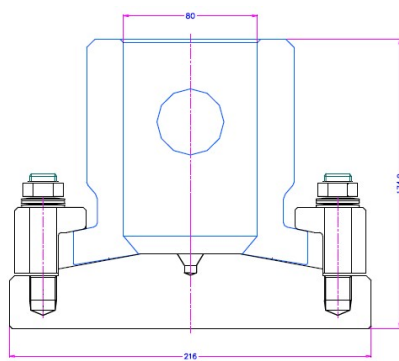
MSS223k-116-Af15,9



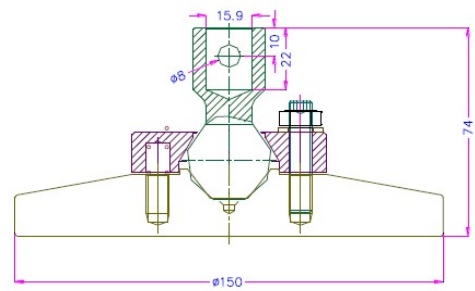
MSS223g-156-Af31,8



MSS223w-196-6030-35



MSS223z-156-Af80



MSS223b-k30-P150-Af15,9

MSS223

Ausführungsbeispiele



MSS223i-56



MSS223k-116



MSS223b-k30-P100-Al



MSS223b-k30-P200-St



MS23-56-Af159-St + MSS223k-56



Kombination für rechteckige Platten: 1x starre und 1x selbstausrichtende Platte.

Zum Beispiel im Bild oben: 1 Paar MS36-250 Platten kombiniert mit der Zwischenplatte MSS223k-Af159-MS36 mit selbstausrichtendem Adapter. Die Zwischenplatte wird auf der Aluplatte montiert.