

## MS23

### Runde Druckplatten aus Aluminium oder Stahl

#### MS23-AL Druckplatten aus Aluminium

- Für weiche Proben, Kartons, Kunststoffe etc.
- Aluminium eloxiert
- Temperaturbereich: -70°C - +180°C
- Maximale Belastbarkeit richtet sich nach der Adaptergröße

##### Bestellinformation

Lieferumfang: 1 Paar

Artikelnummer	Durchmesser	Adapter	Gewicht / Platte
MS23-56-B-AL	56 mm	B*	~0,2kg
MS23-96-B-AL	96 mm	B*	~0,4kg
MS23-116-B-AL	116 mm	B*	~0,5kg
MS23-156-B-AL	156 mm	B*	~0,7kg
MS23-196-B-AL	196 mm	B*	~1,3kg
MS23-246-B-AL	246 mm	B*	~1,6kg
MS23-296-B-AL	296 mm	B*	~3,4kg

Weitere Abmessungen und Ausführungen auf Anfrage



#### MS23-St Druckplatten aus Stahl

- Für harte Proben, Metallproben, harte Kunststoffe, Steinproben etc.
- Gehärteter Stahl 58 HRC, manganphosphatiert
- Temperaturbereich: 0°C - +350°C  
Vernickelt: -70°C - +350°C (auf Anfrage)
- Maximale Belastbarkeit richtet sich nach der Adaptergröße

##### Bestellinformation

Lieferumfang: 1 Paar

Artikelnummer	Durchmesser	Adapter	Gewicht / Platte
MS23-56-B-St	56 mm	B*	~0,4kg
MS23-96-B-St	96 mm	B*	~0,8kg
MS23-116-B-St	116 mm	B*	~1,2kg
MS23-156-B-St	156 mm	B*	~1,7kg
MS23-196-B-St	196 mm	B*	~4,1kg
MS23-246-B-St	246 mm	B*	~4,4kg
MS23-296-B-St	296 mm	B*	~9,1kg
MS23-344-B-St	344 mm	B*	~25,0kg

Weitere Abmessungen und Ausführungen auf Anfrage

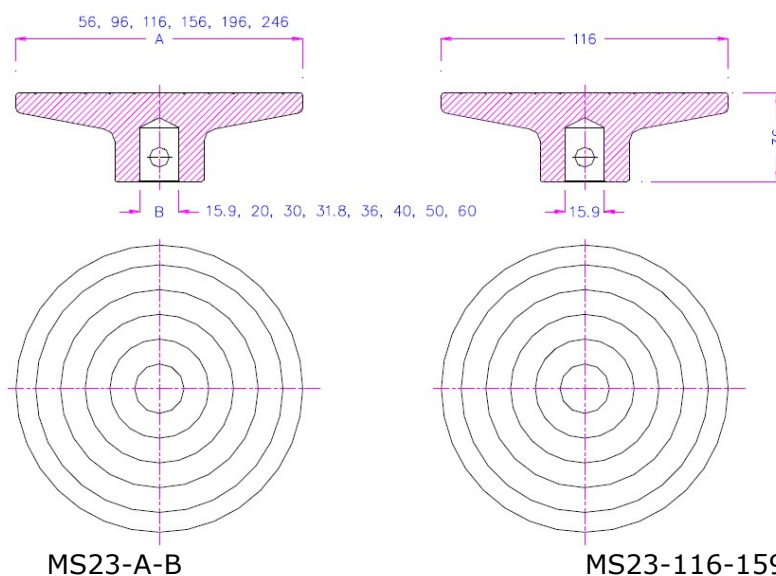


#### Erläuterung Artikelnummer: MS23-A-B-C

**A** Platten-Durchmesser [mm] 56, 96, 116, 156, 196, 246, 296 ... etc.

**B\*** Adapter: weiblich = Af [mm] 15,9, 19,1, 20, 30, 31,8, 32, 36, 40  
männlich = Am [mm] Am15,8, Am20, Am31,7... etc.

**C** Material: AL = Aluminium, St = Stahl



MS23-A-B

MS23-116-159

## MFC Sensortechnik GmbH

Windhukstraße 46, D-42389 Wuppertal, Tel: 0202-3097100, Fax: 0202-3097102, E-Mail: info@mfc-sensoren.de

## MS23

### Beispiel für einen Standard-Druckplattensatz



**MS23-196-Af60-St:** Druckplatte mit 196mm Durchmesser, Adapter weiblich 60mm, Stahl, vernickelt, gehärtet 58 HRC

### Beispiele für weitere Ausführungen und kundenspezifische Anfertigungen



MS23-116-Af159-AL  
mit Zwischenadapter MSS626-158-158



MS23-156-Af38-Ni: Vernickelte Stahlplatte  
Temperaturbereich -70°C - +350°C



MS23-156-Am20-St



MS23-196-Af30-St-M8  
Stahlplatte mit M8 Gewinden



MS23 mit Auffangring !



MS23-56-Af159-V2A